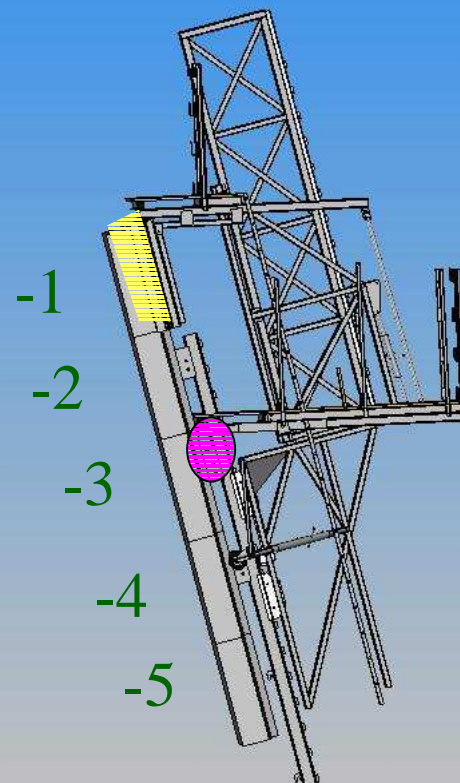


Betonierhöhe 1,20 m/1,50 m



Belasteter Konus an dem die
Konstruktion befestigt ist



Laufende Arbeitsschritte

-1

Betonalter

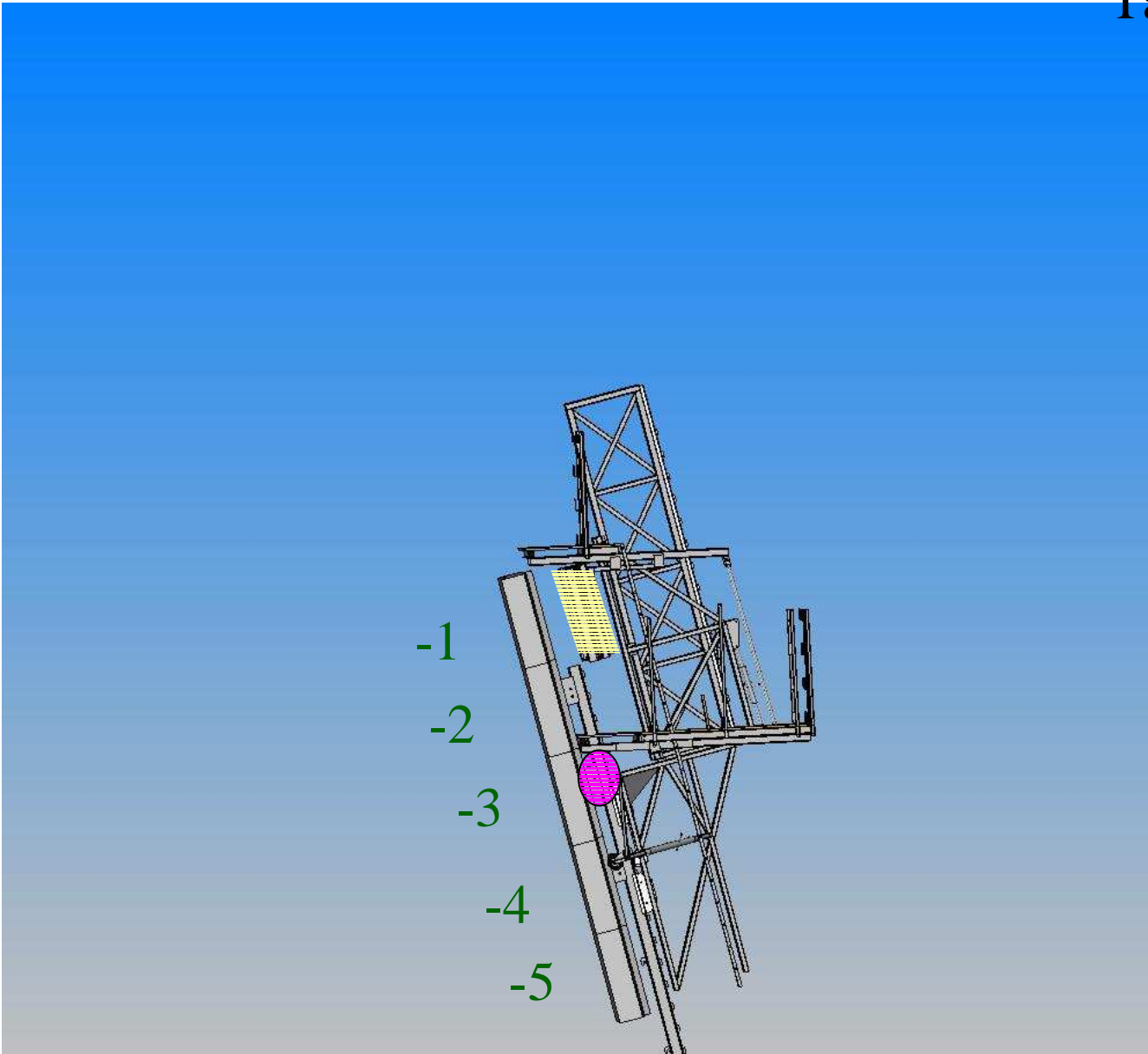
Takt klein: Beschreibt kleine Takte mit
kleinem zeitlichen Aufwand

Takt groß: Beschreibt große Takte mit
großem zeitlichen Aufwand

Takt mittel: Beschreibt mittlere Takte
mit mittlerem zeitlichem Aufwand

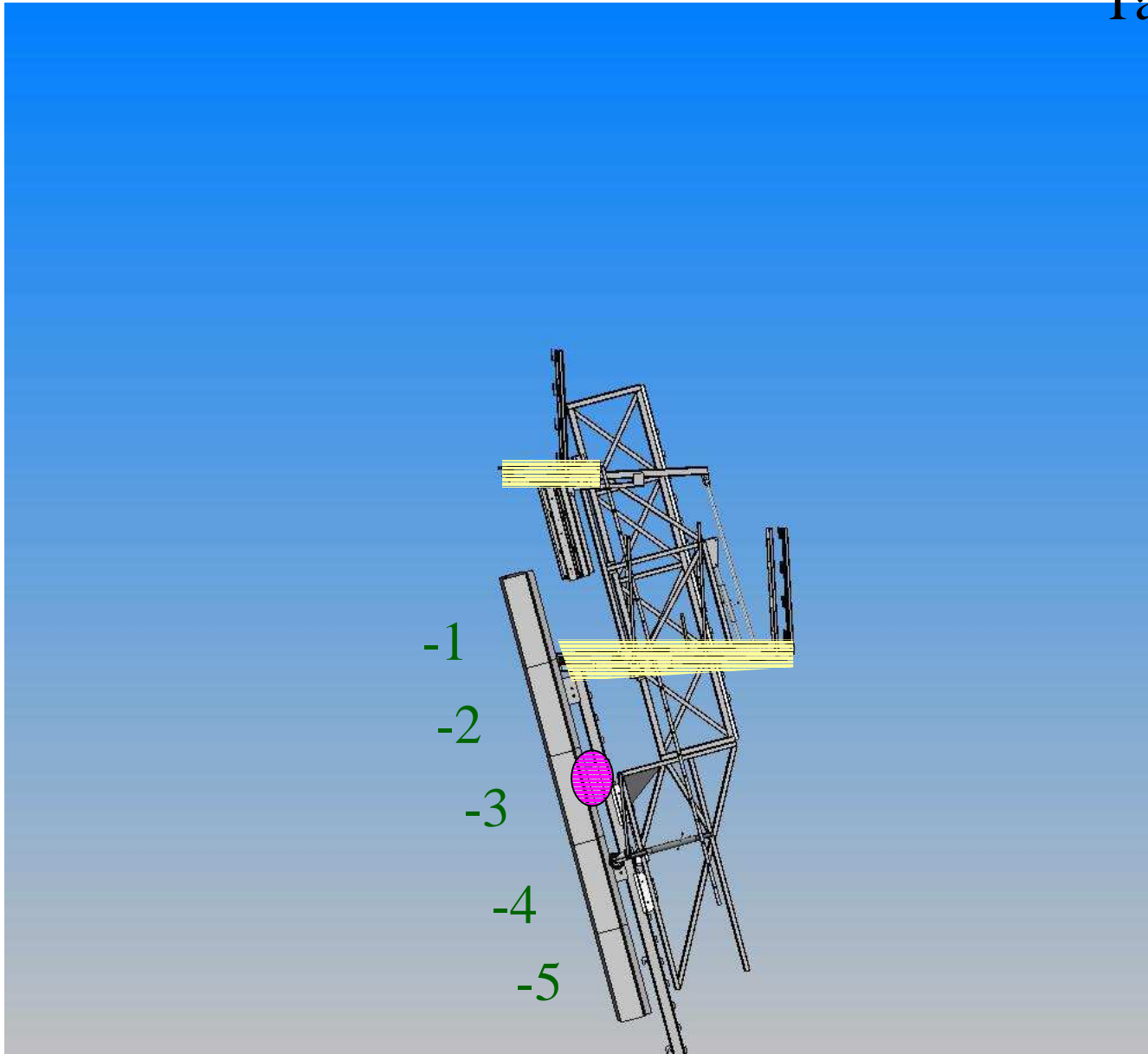
Schienenlänge 6,5 m

Tag 1: Ausschalen Takt klein

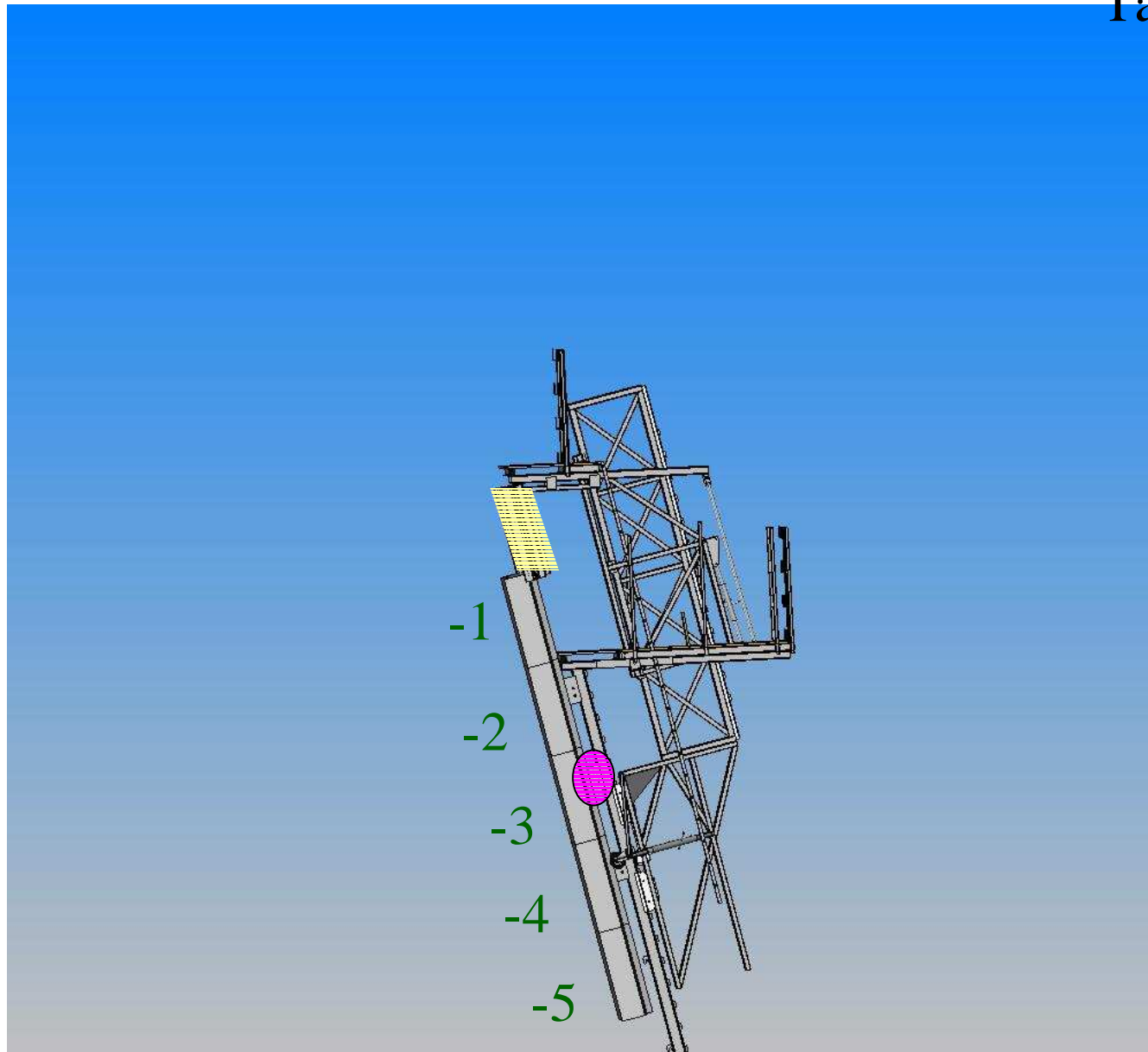


Tag 1: Auffahren 1

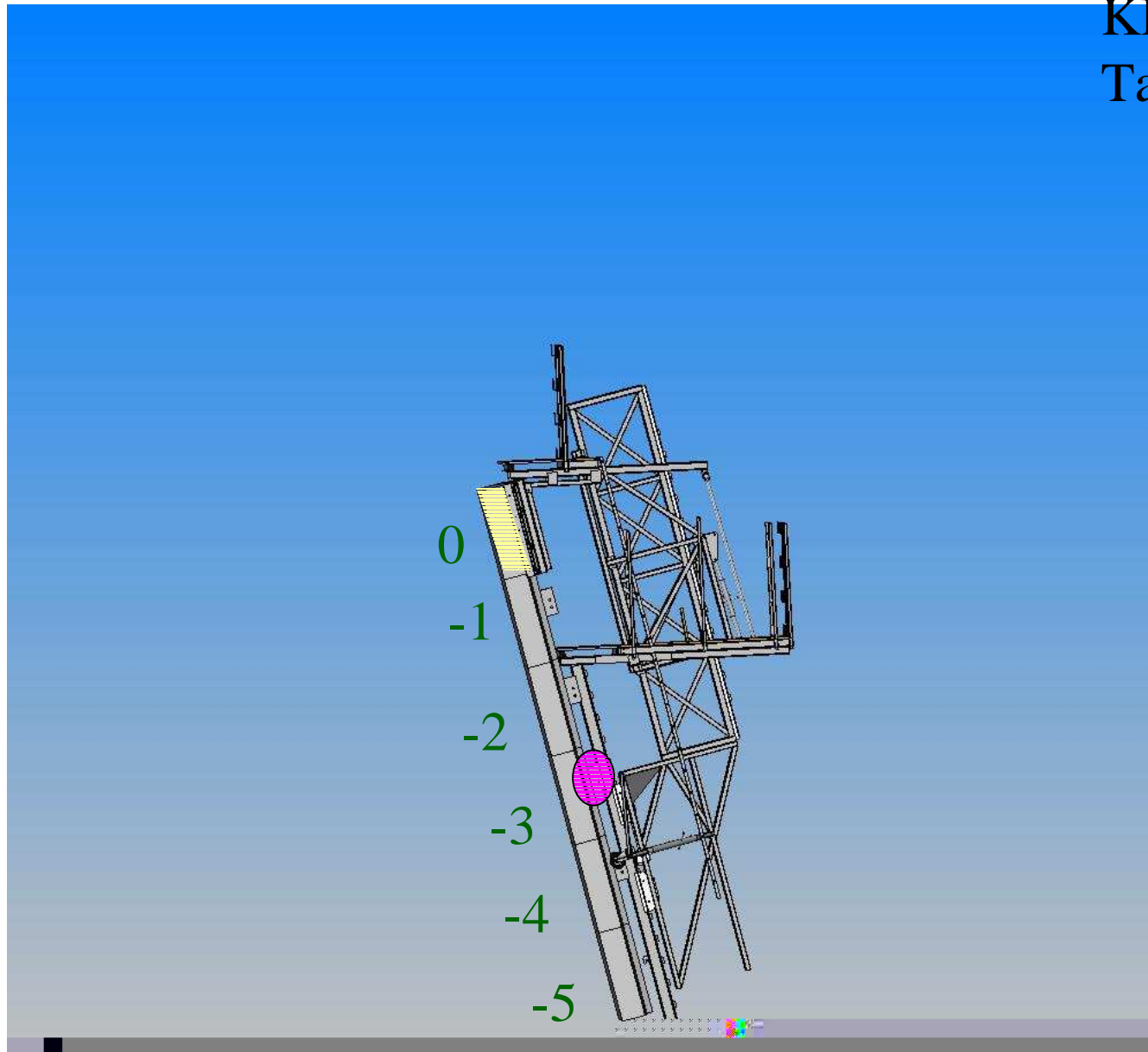
Takt klein



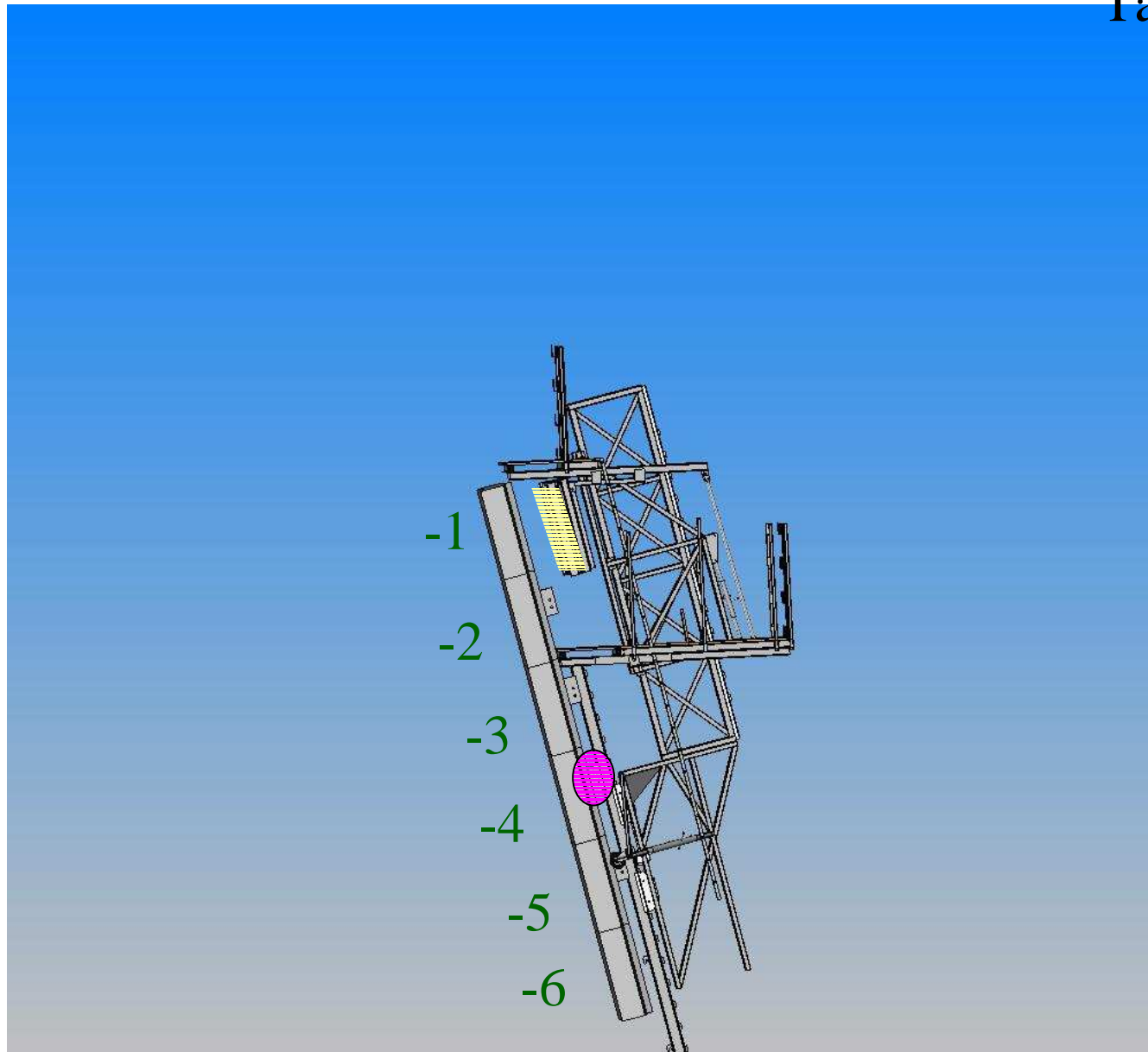
Tag 1: Schließen Takt klein



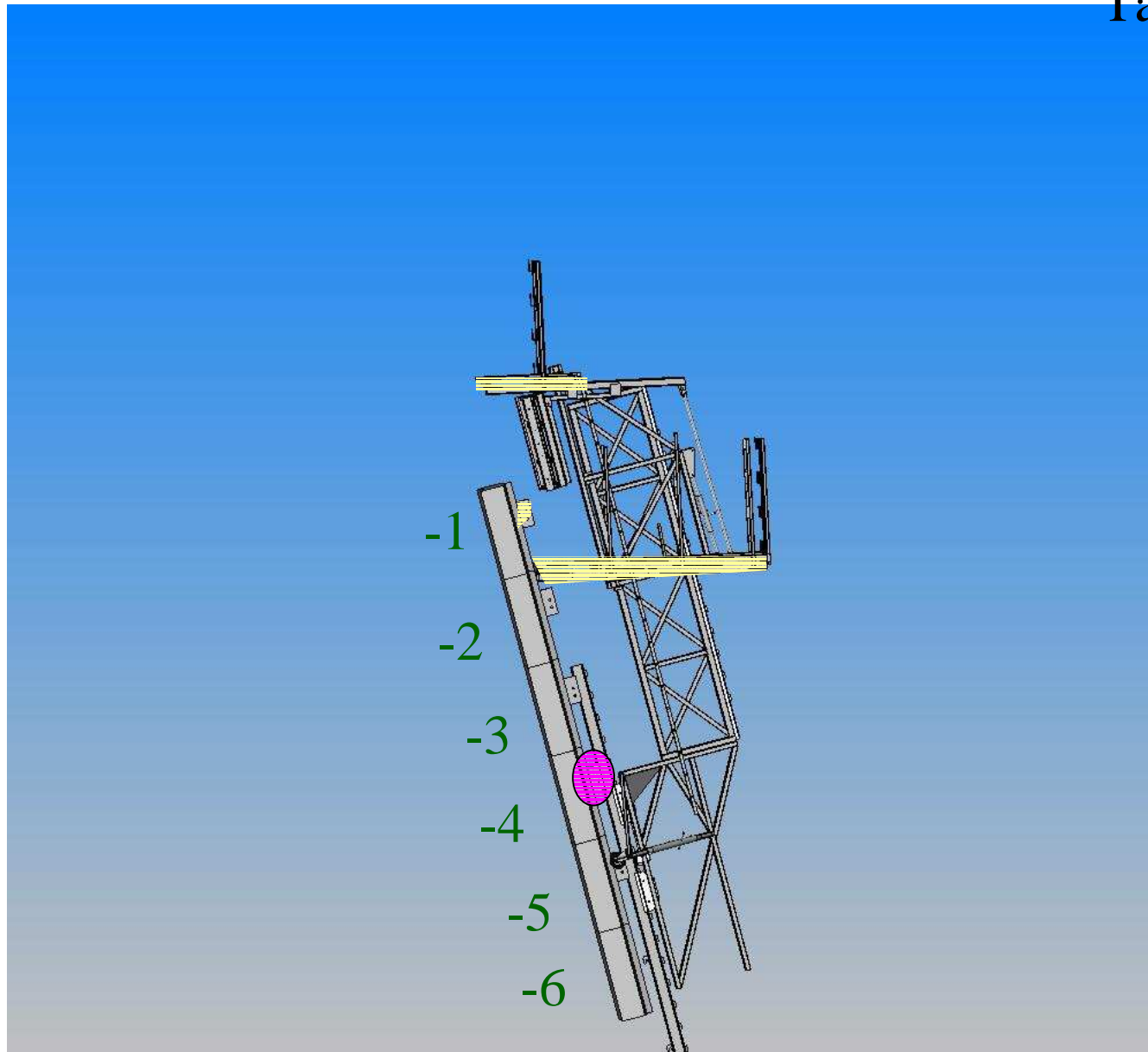
Tag 1: Betonieren
Kletterschuh setzen
Takt klein



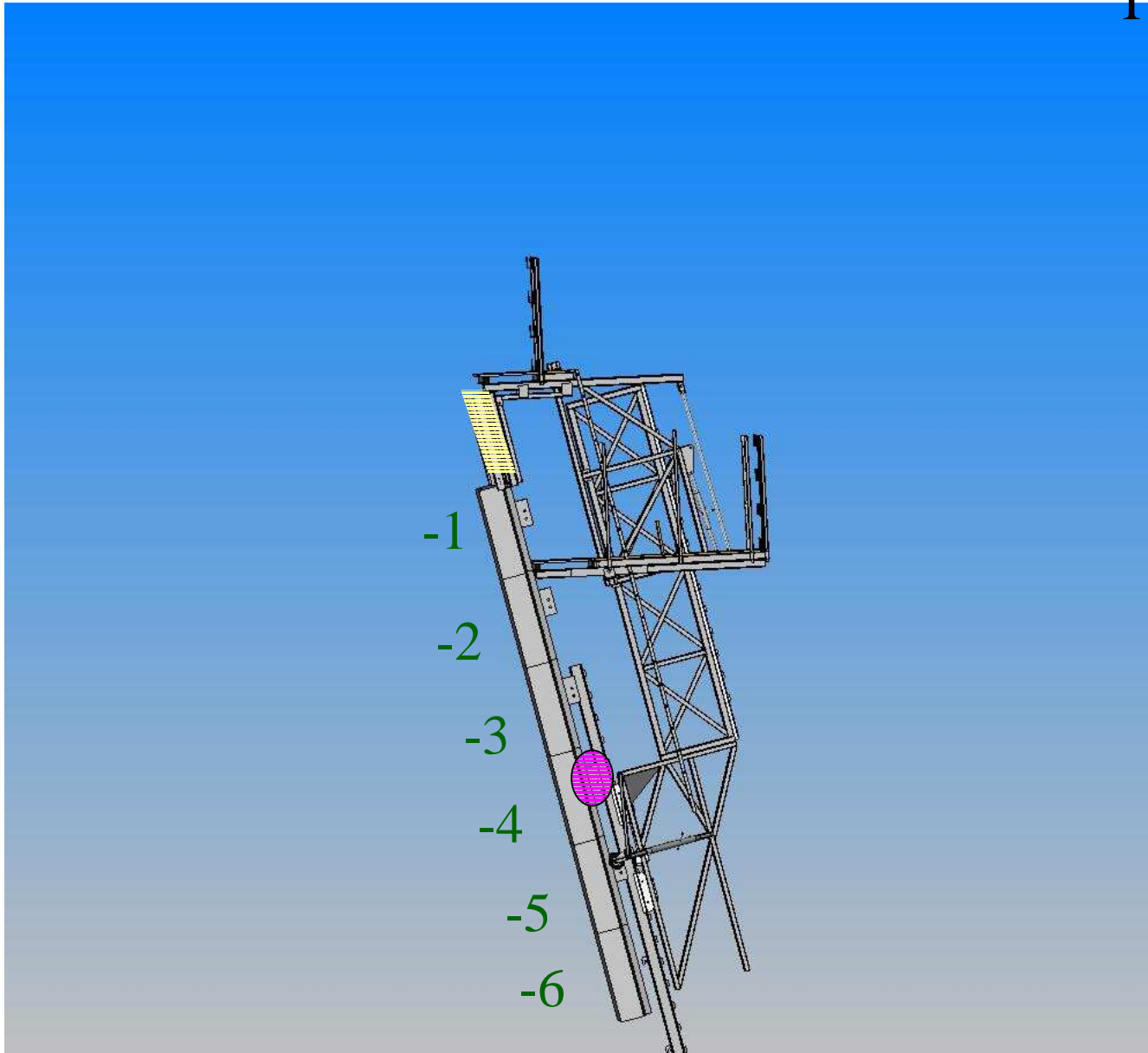
Tag 2: Ausschalen Takt klein



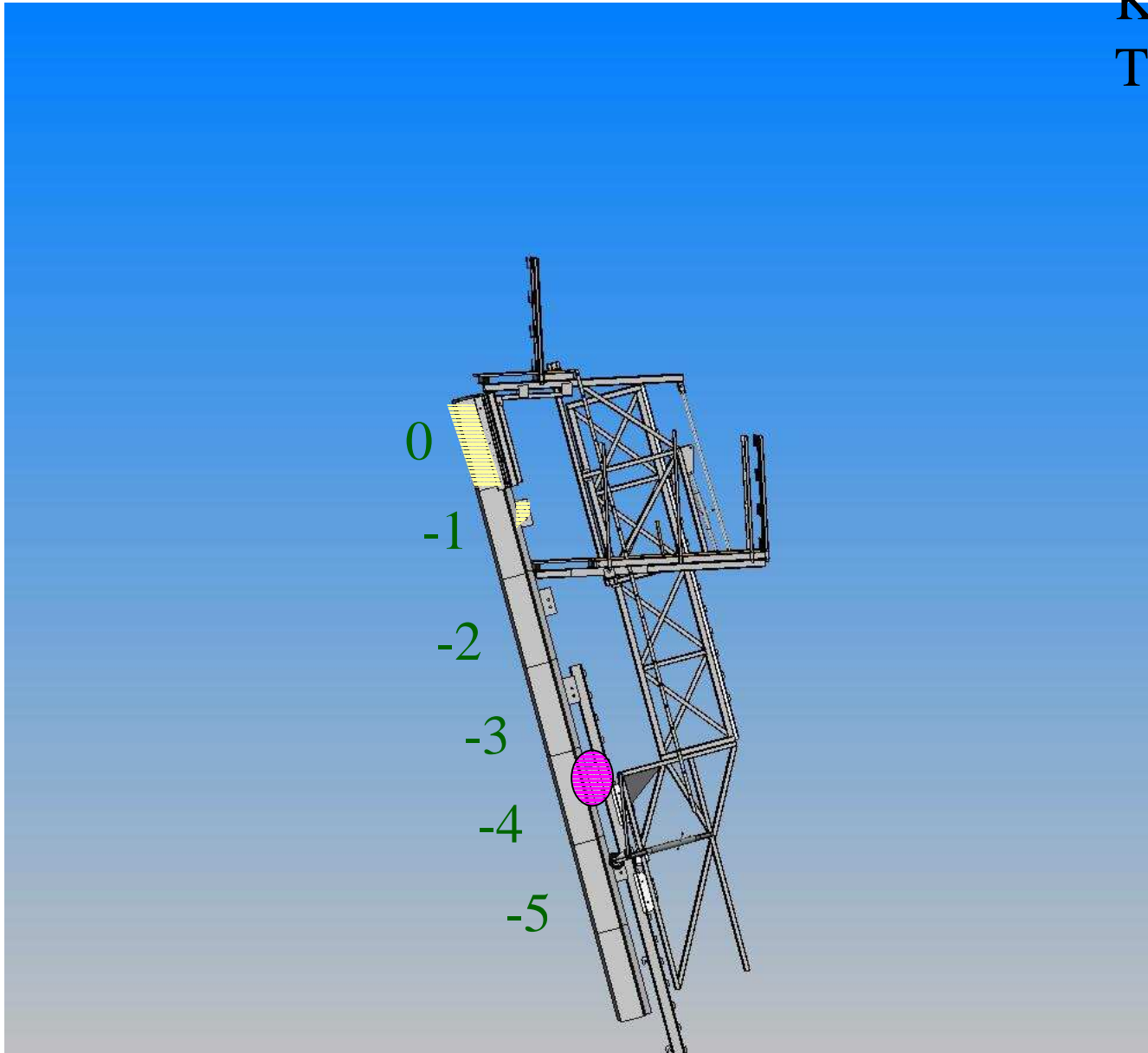
Tag 2: Auffahren Takt klein



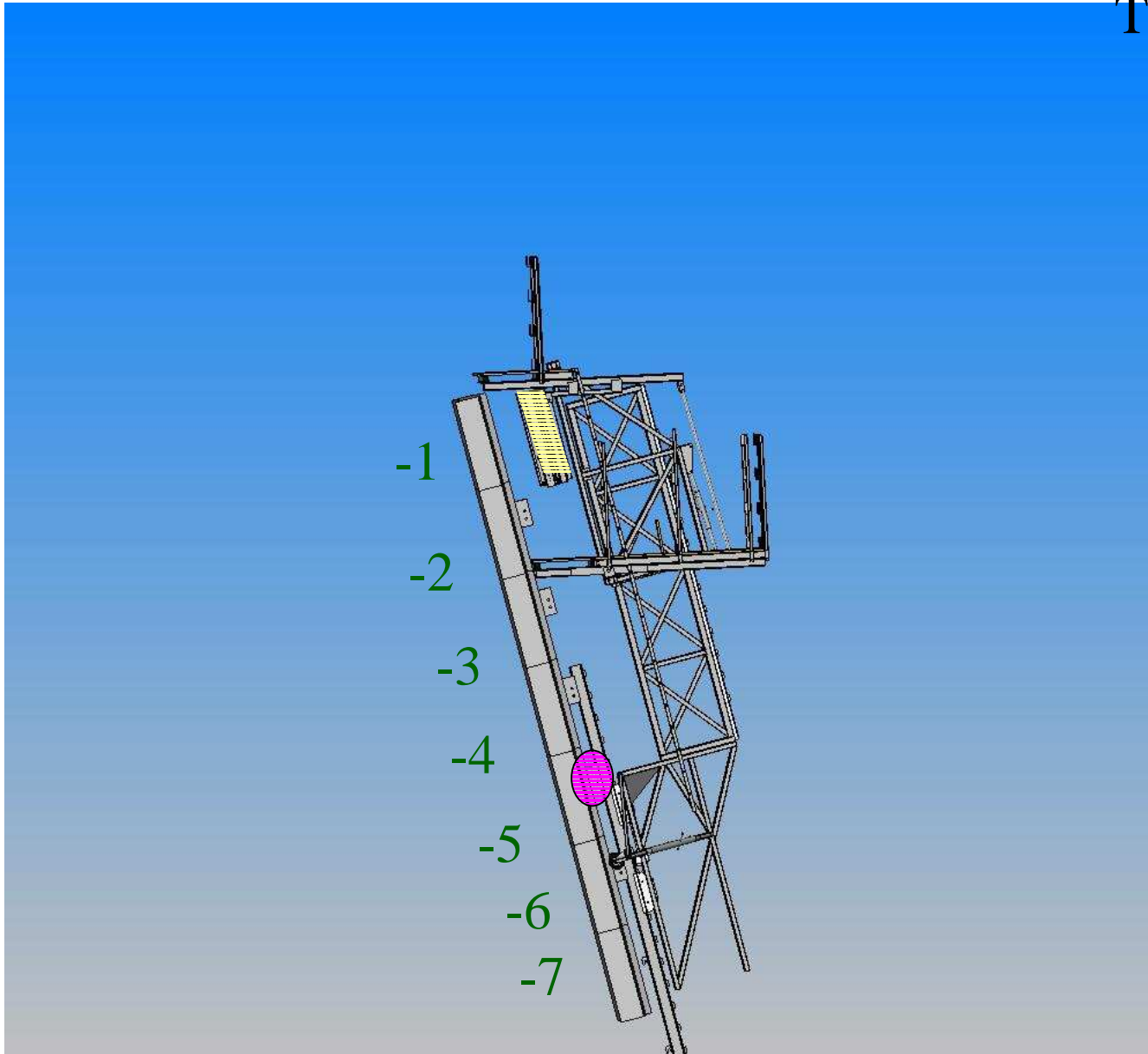
Tag 2: Schließen Takt klein



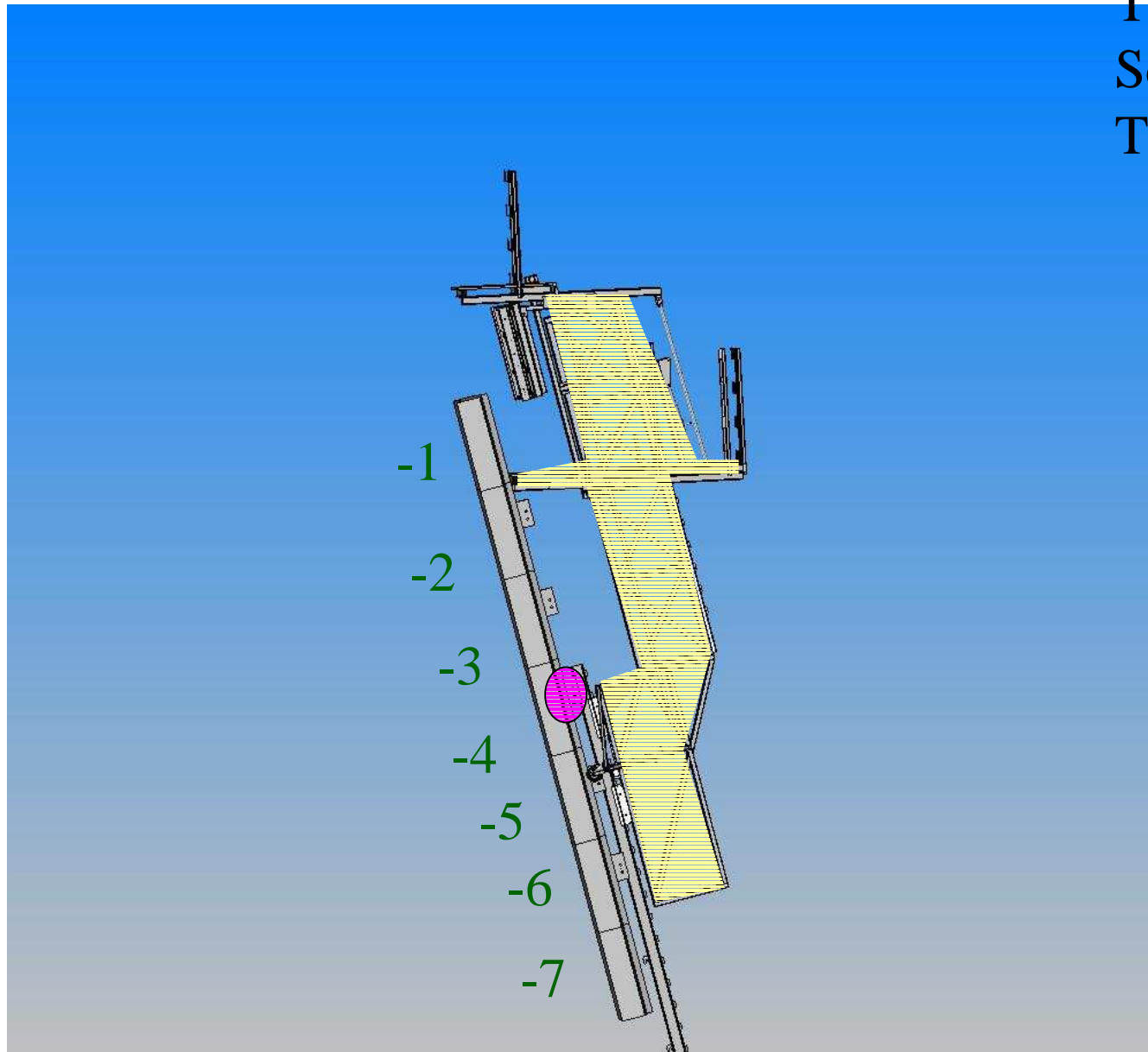
Tag 2: Betonieren
Kletterschuh setzen
Takt klein



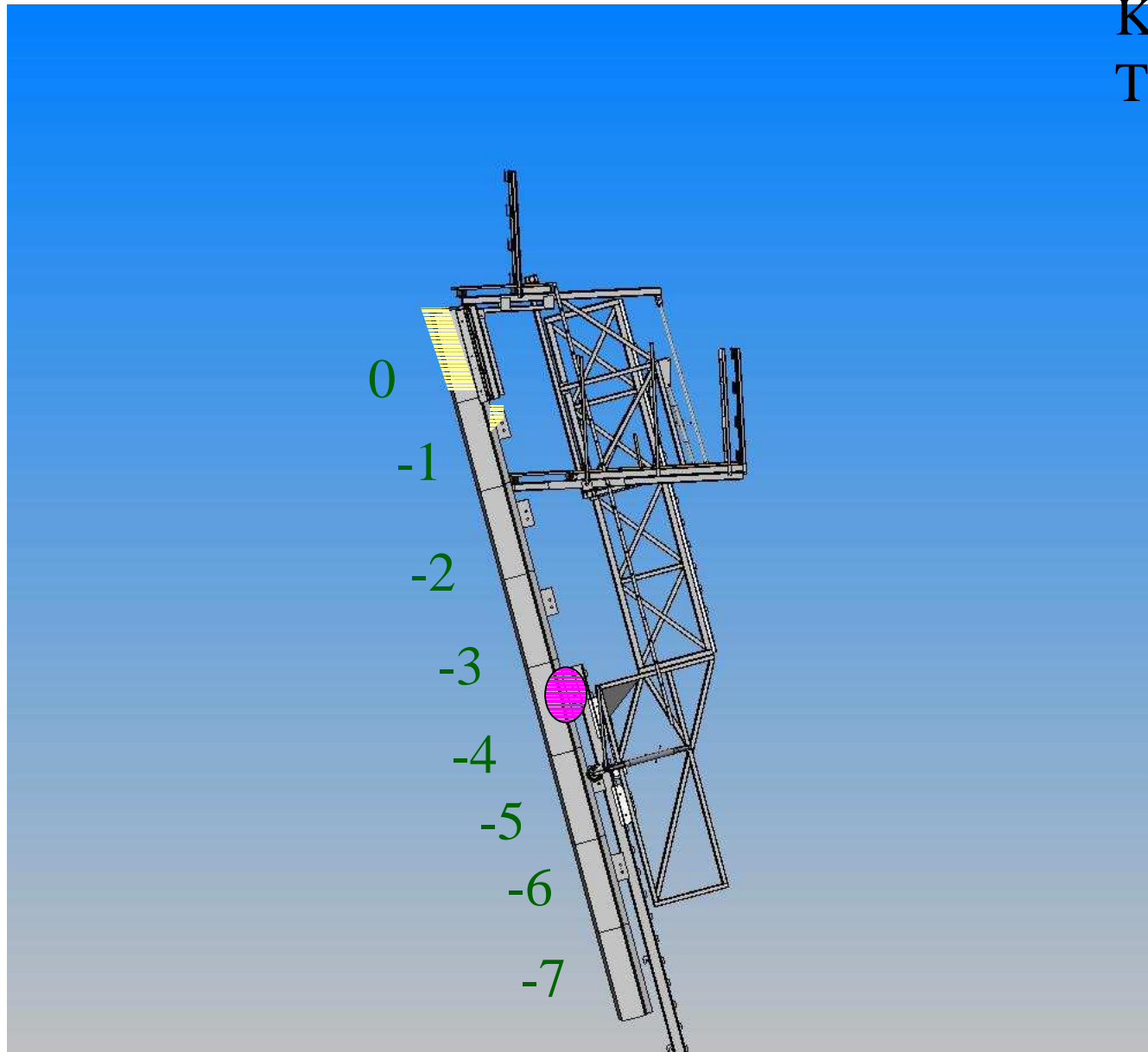
Tag 3: Ausschalen Takt klein



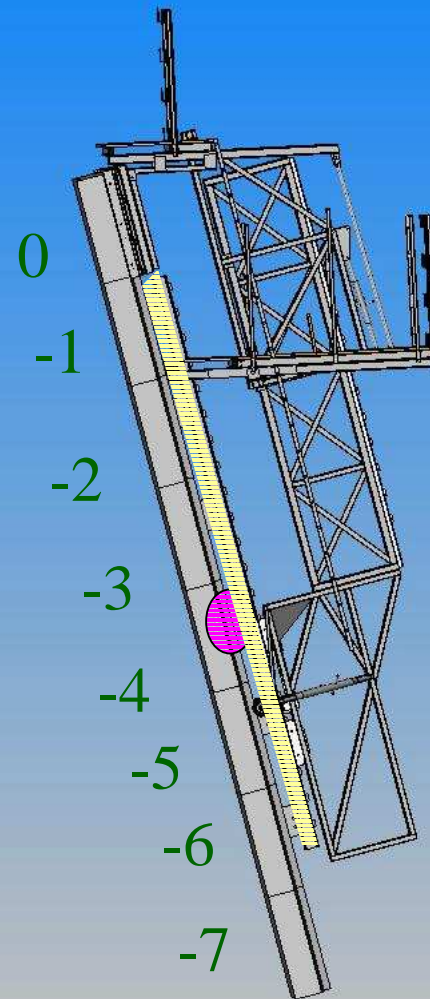
Tag 3: Kompletter
Turm klettert mit
Schalung
Takt groß



Tag 3: Betonieren
Kletterschuh setzen
Takt groß



Tag 3: Schiene hoch-
fahren Kletterschuh
Demontieren
Takt groß



Tag 4:Kletterturm
Hochfahren
Takt mittel

